

## Dynamik

### Aufgabe 3a

Themenschwerpunkte: Massenpunkt, 2. Newtonsches Gesetz

Eine Stange 1 der Länge  $l$  ist bei A drehbar gelagert und hält einen Massenpunkt 2. Bei B ist ein Seilzug befestigt, der eine Masse 3 führt. In der skizzierten Lage besitzt die Stange die Winkelgeschwindigkeit  $\dot{\alpha}_1$ .

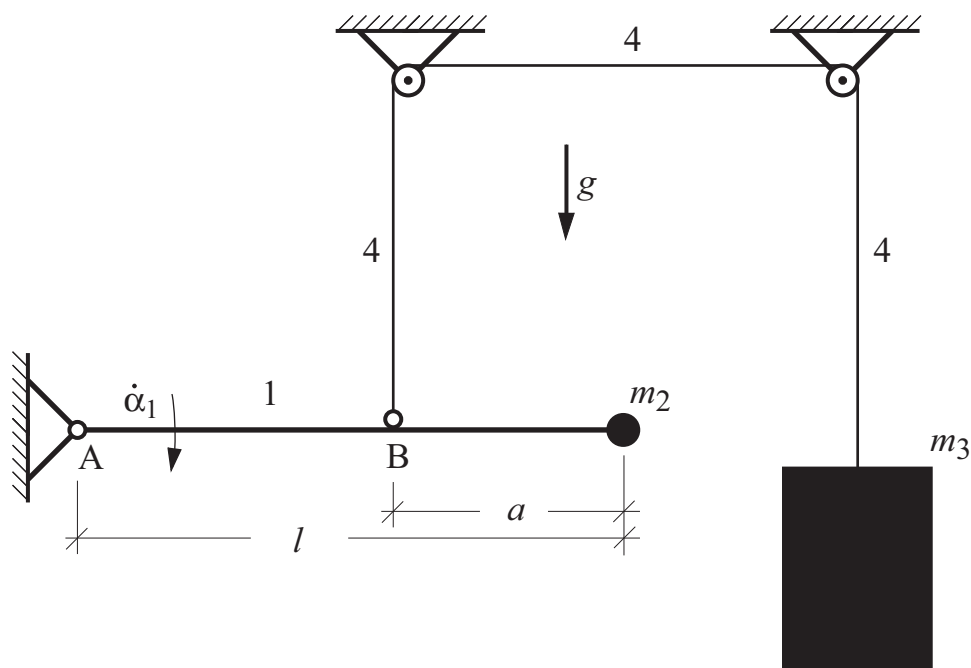
Annahmen: Die Stange sei masselos und starr, der Seilzug und die Umlenkrollen seien masselos und dehnsteif. Alle Gelenke seien reibungsfrei.

Geg.:  $m_2, m_3, l, a, \dot{\alpha}_1, \vec{g}$

Richtungen und Richtungssinn der Vektoren nach Skizze.

Zahlenwerte:

$m_2 = 45 \text{ kg}, m_3 = 12 \text{ kg}, l = 3,2 \text{ m}, a = 0,8 \text{ m}, \dot{\alpha}_1 = 0,6 \text{ s}^{-1}, g = 9,81 \text{ m/s}^2$



Ges.: In der skizzierten Lage

- die Seilkraft  $\vec{S}_4$ ,
- die Auflagerreaktionen bei A!