

Statik

Aufgabe 5a

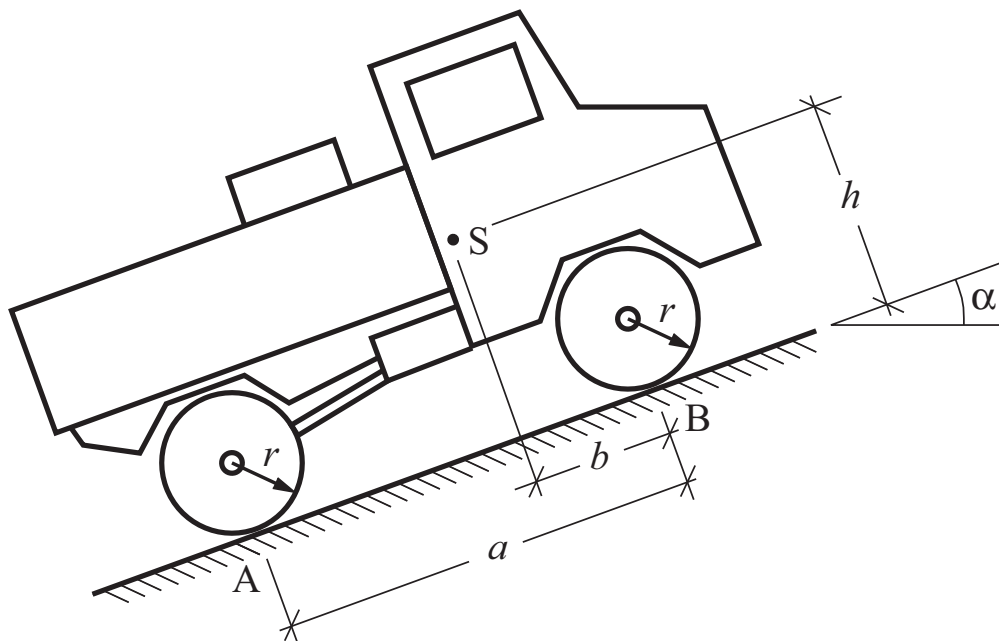
Ein Lastwagen ist auf einer Steigung abgestellt und wird dabei nur an der Hinterachse gebremst. Der gesamte Aufbau mit Ladung hat das Gewicht \vec{G} , das im Schwerpunkt S angreift. Vorder- und Hinterachse (Indizes v und h) haben die Gewichte $\vec{G}_{A,v}$ und $\vec{G}_{A,h}$, die Vorder- und Hinterräder die Gesamtgewichte $\vec{G}_{R,v}$ und $\vec{G}_{R,h}$.

Annahmen: Die Gewichte der Achsen und der Räder sollen näherungsweise mittig in den Radnaben angreifen. Der Aufbau soll vorne und hinten reibungsfrei auf den Achsen aufsitzen. Die Vorderräder seien reibungsfrei drehbar gelagert.

Geg.: $a, b, h, r, \alpha, \vec{G}, \vec{G}_{A,v}, \vec{G}_{A,h}, \vec{G}_{R,v}, \vec{G}_{R,h}$

Zahlenwerte: $a = 4,5 \text{ m}, b = 1,0 \text{ m}, h = 1,5 \text{ m}, r = 0,5 \text{ m}, \alpha = \frac{\pi}{9}$

$G = 130 \text{ kN}, G_{R,v} = 0,5 \text{ kN}, G_{R,h} = 1 \text{ kN}, G_{A,v} = 4 \text{ kN}, G_{A,h} = 10 \text{ kN}$



Ges.:

- Auflagerreaktionen bei A und B,
- Bremsmoment \vec{M}_{br} der Hinterradbremse!
- Zeichnen Sie sorgfältig jeweils in Ansicht von vorne und von der Seite folgende Freischnitte:
 - für den Aufbau,
 - die Hinterachse mit Rädern
 - und die Hinterachse ohne Räder!