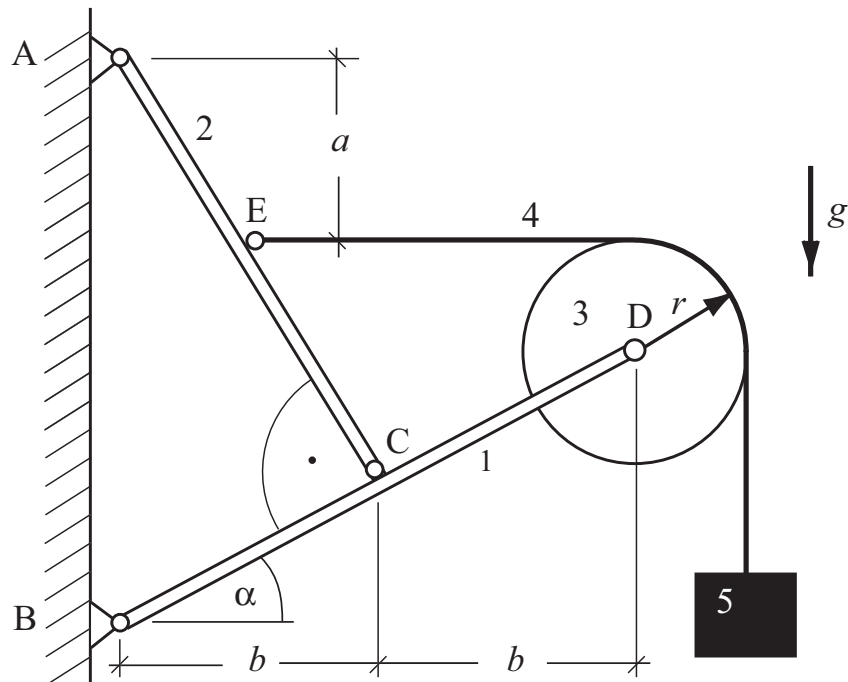


Aufgabe S1 F14

Der skizzierte Ausleger besteht aus zwei Bauteilen 1 und 2, die eine Rolle 3 halten. Die Bauteile 1 und 2 sind bei A und B gelenkig gelagert und im Gelenk C miteinander verbunden. Über die Rolle ist noch ein Seil 4 gelegt, an dem eine schwere Masse 5 hängt und welches bei E am Bauteil 2 horizontal befestigt ist.

Annahmen: Alle Gelenke seien reibungsfrei.

Geg.: m_5 , a , b , α , r , \vec{g} , Richtungssinn der Erdbeschleunigung nach Skizze.



Ges.:

- A) Bestimmen Sie für Gleichgewicht, die durch das Gewicht der Masse 5 hervorgerufenen
 - a) Auflagerreaktionen bei A und B,
 - b) Gelenkkräfte bei C und D,
 - c) Schnittreaktionen im Bauteil 1 im Bereich zwischen dem Gelenk C und dem Gelenk bei D!

- B) Welche zusätzliche Momentenbelastung entsteht im Bereich zwischen dem Gelenk C und dem Gelenk bei D, wenn ein homogen verteiltes Gewicht G_1 des Balkens 1 berücksichtigt wird?