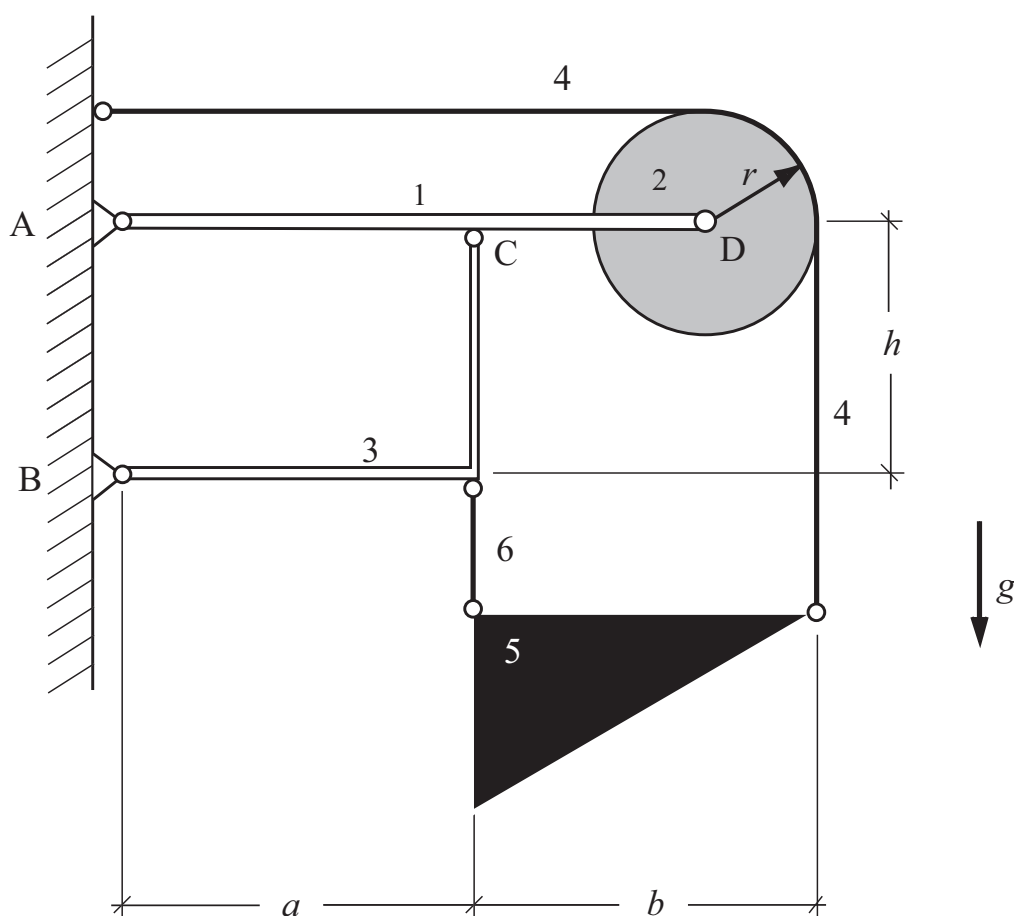


Aufgabe S1 F15

Das skizzierte System besteht aus zwei Bauteilen 1 und 2, die an einer senkrechten Wand bei A und B gelagert sind. Bauteil 1 hält eine schwere Rolle 2, Bauteil 3 stützt Bauteil 1. Über die Rolle ist ein Seil gelegt, das an der Wand und an der schweren dreieckigen Scheibe 5 befestigt ist. Das Bauteil 5 wird zusätzlich von einem Seil 6 gehalten.

Annahmen: Alle Gelenke seien reibungsfrei. Das Material von Rolle und Scheibe sei homogen verteilt.

Geg.: G_2 , G_5 , a , b , h , r , Richtungssinn der Erdbeschleunigung \vec{g} nach Skizze.



Ges.:

- A) Bestimmen Sie für Gleichgewicht, die durch die Gewichte von Rolle und Scheibe hervorgerufenen
- Auflagerreaktionen bei A und B,
 - Gelenkkräfte bei C und D,
 - Schnittreaktionen im Bauteil 1 im Bereich zwischen dem Gelenk C und dem Gelenk bei D!
- B) Welche zusätzliche Momentenbelastung entsteht im Bereich zwischen dem Gelenk C und dem Gelenk bei D, wenn ein homogen verteiltes Gewicht G_1 des Balkens 1 berücksichtigt wird?