

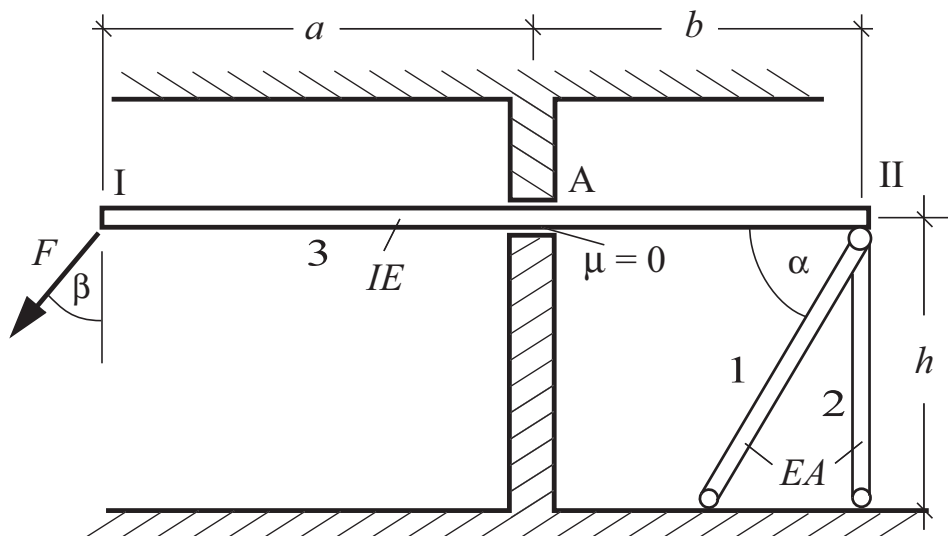
Festigkeitslehre

Aufgabe 15b

Das skizzierte System aus drei Bauteilen wird durch die Kraft \vec{F} belastet, die am Ende des Balkens 3 mit der Biegesteifigkeit IE angreift. Der Balken ist bei A verdrehsteif, aber horizontal verschiebbar gelagert. Für zusätzliche Befestigung sorgen zwei Stäbe 1 und 2 mit gleicher Dehnsteifigkeit EA .

Annahmen: Die Lagerung bei A und alle Gelenke sind reibungsfrei. Die Längenänderung des Balkens 3 in Längsrichtung kann wie die räumliche Ausdehnung von Lagern und Gelenken vernachlässigt werden.

Geg.: $a, b, h, \alpha, \beta, IE, EA, \vec{F}$,
Richtungssinn der Kraft \vec{F} nach Skizze.



Ges.: Bestimmen Sie für Gleichgewicht

- ein Gleichungssystem zur Bestimmung der Auflagerreaktionen bei A als Funktion der Kräfte am Balken,
- Gleichungen zur Bestimmung der Absenkungen f_I und f_{II} des Balkenendes I und des Knotens II als Funktion der Kräfte am Balken,
- die Stabkräfte \vec{S}_1 und \vec{S}_2 ,
- die Verschiebung des Knotens II als Funktion der Kräfte!