

Dynamik

Aufgabe 10a

Themenschwerpunkte: Kinetik des starren Körpers, Energiesatz, Schwerpunktsatz, Drehimpulssatz

Aus der dargestellten Ruhelage gleitet ein Balken 1 auf einem Vorsprung bei A und dreht dabei rutschfrei eine Scheibe 2, die bei B gelagert und bei C gebremst wird. Die Anpresskraft \vec{F} und der Gleitreibungskoeffizient μ_G der Bremse 3 sind vorgegeben.

Annahmen: Balken 1 und Scheibe 2 besitzen eine homogene Massenverteilung und sind starr. Die Lagerungen bei A und B sind reibungsfrei.

Geg.: $m_1, b, m_2, r, \alpha, \vec{F}, \mu_G, \vec{g}$

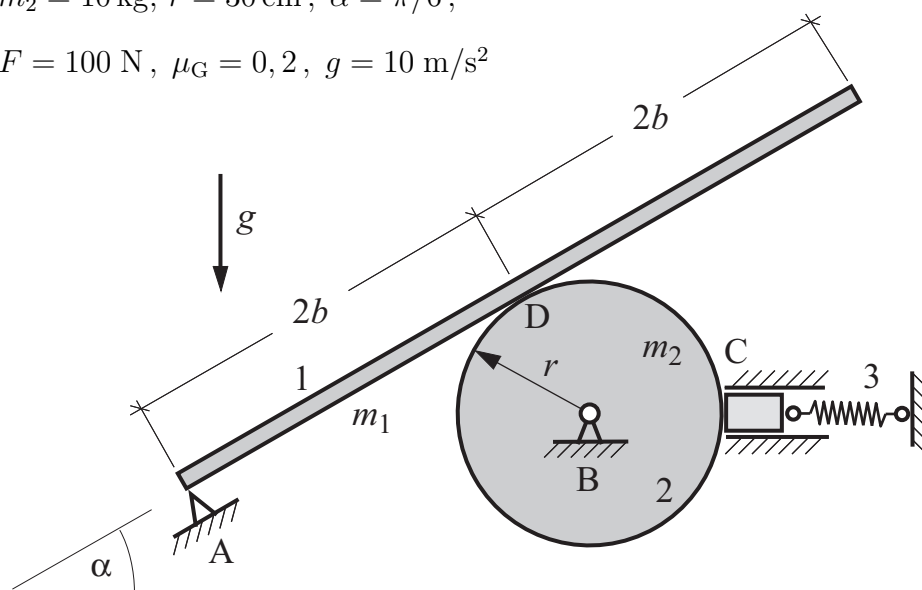
Richtung und Richtungssinn der Erdbeschleunigung nach Skizze.

Zahlenwerte:

$$m_1 = 40 \text{ kg}, b = 30 \text{ cm},$$

$$m_2 = 10 \text{ kg}, r = 30 \text{ cm}, \alpha = \pi/6,$$

$$F = 100 \text{ N}, \mu_G = 0,2, g = 10 \text{ m/s}^2$$



Ges.: Im Moment, bei dem der Balken den Weg b zurückgelegt hat;

- Beschleunigung und Geschwindigkeit des Balkens,
- kinetische Energie der Scheibe,
- Arbeit der Bremskraft,
- Arbeit, die der Balken an der Scheibe verrichtet!

Als Funktion der zurückgelegten Strecke:

- Auflagerkräfte bei A und D,
- erforderlichen Haftreibungskoeffizienten und die zurückgelegte Strecke, wenn auf jeden Fall Rutschen einsetzt!